



Manual de instrucciones de utilización y mantenimiento

Equipo portátil para registro y seguimiento de tratamientos estéticos

meesma

Lea las instrucciones con atención

Estimado cliente:

Queremos agradecerle su confianza y felicitarle por la adquisición de su nuevo meesma.

Usted ha adquirido un producto de alta calidad. Es importante que lea estas instrucciones con atención, ya que contienen reglas importantes en lo que se refiere a la seguridad, mantenimiento y uso del equipo.

Le recomendamos que guarde estas instrucciones para poder consultarlas más adelante, en caso necesario.

Componentes del equipo

El conjunto meesma incluye:

1. Dispositivo meesma

Carcasa, conjunto de electrónica, batería y paneles de luz LED.

2. Marco iPad

Compatible con modelos iPad descritos en la web:

www.meesma.com

3. Cable de carga USB-C a USB-C

4. Llave meesma

Consejos de uso

Este dispositivo ha sido diseñado para el registro y seguimiento fotográfico de tratamientos estéticos faciales y corporales. Se utiliza para el examen visual no invasivo de piel intacta.

Funciona con una batería recargable y está diseñado para un uso profesional. ¡Compruebe el correcto funcionamiento del dispositivo antes de su uso!

No utilice el dispositivo si hay signos visibles de daños en el equipo.

PRECAUCIÓN: El paciente deberá cerrar los ojos durante los exámenes con luz LED-UV, o usar gafas protectoras.

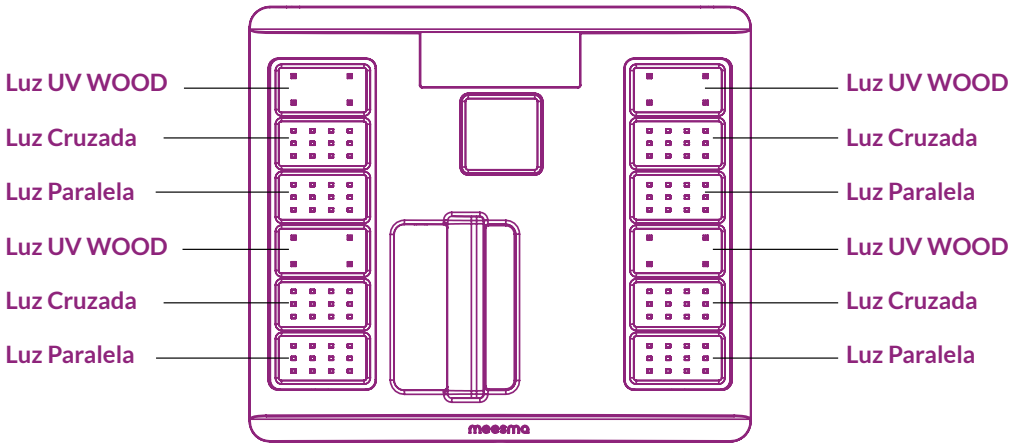
PRECAUCIÓN: No use el dispositivo en áreas de riesgo de incendio o explosiones (por ejemplo, en entornos ricos en oxígeno).

Primeros pasos

- ① **Extraiga el equipo** meesma de la caja.
- ② **Ponga a cargar el meesma** con el cable USB-C a USB-C suministrado al puerto de carga (CP) y a cualquier puerto USB-C compatible con IEC 60950-1 (5 V).
- ③ **Descargue la aplicación meesma app de la App Store** o capture el código QR con el iPad que usará.



- ④ **En los ajustes de tu iPad**, activa Bluetooth y vincula tu dispositivo meesma en cuanto aparezca en la pantalla.
- ⑤ **Comprobar las funciones de los botones** (ON/OFF, L-R, potencia +/-, tipo luz, Led paralela, Led cruzada, UV Wood).



Funcionamiento

Antes de usar meesma, el cliente deberá lavarse la piel, no tener maquillaje o ningún producto de belleza.

meesma está diseñado para tomar fotografías y vídeos con diferentes tipos de luz blanca y UV.

Mantenga meesma a unos 30-80 cm del paciente. Presione el botón ON o los botones X, UV y II para encender el equipo. El equipo siempre se enciende con luz Polarizada Cruzada (X).

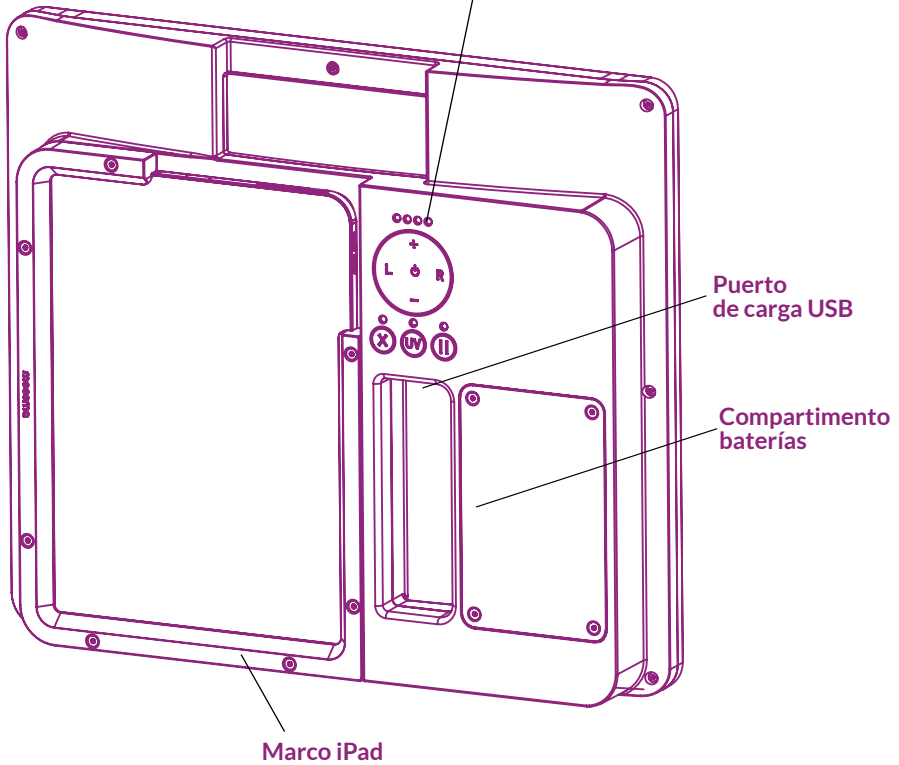
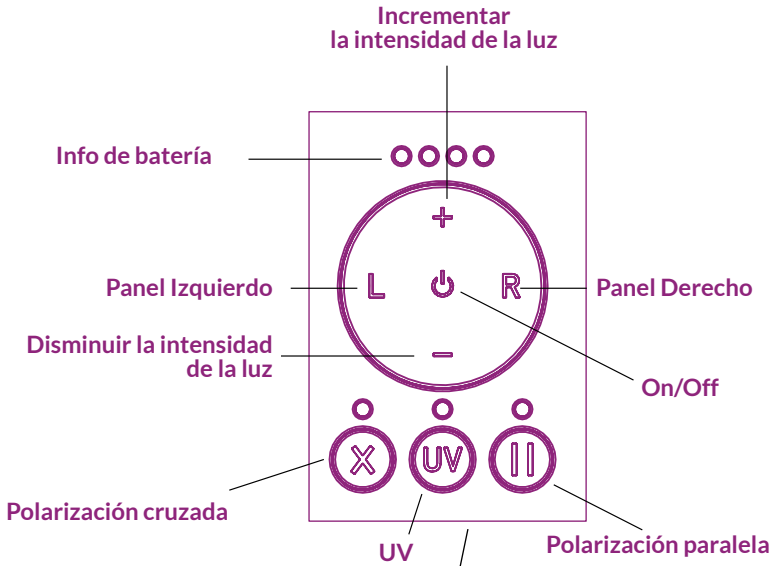
Una vez encendido, al presionar el botón izquierdo (**X**) se activa la **luz Polarizada Cruzada**. Presionando botón izquierdo (**II**) activamos **luz Polarizada Paralela** y presionando botón central (**UV**) activa el modo de **luz UV WOOD**.

Tenga en cuenta que el modo “WOOD” es una mezcla de longitudes de onda UV que se aproxima al espectro de una lámpara de wood clásica.

Elija uno de los **tres niveles de potencia** presionando los botones (+) o (-).

Para apagar la unidad, mantenga presionado el botón central durante aproximadamente 1 segundo. Para ahorrar energía, el dispositivo se suspenderá automáticamente después de 5 minutos y se apagará al cabo de 30 minutos.

Presionando botón (L) o botón (R) daremos prioridad a subir o bajar potencia (brillo) a uno de los lados, pudiendo elegir entre derecha e izquierda. Una vez presionando el botón elegido, daremos más o menos potencia a los LEDs con los botones (+) o (-).

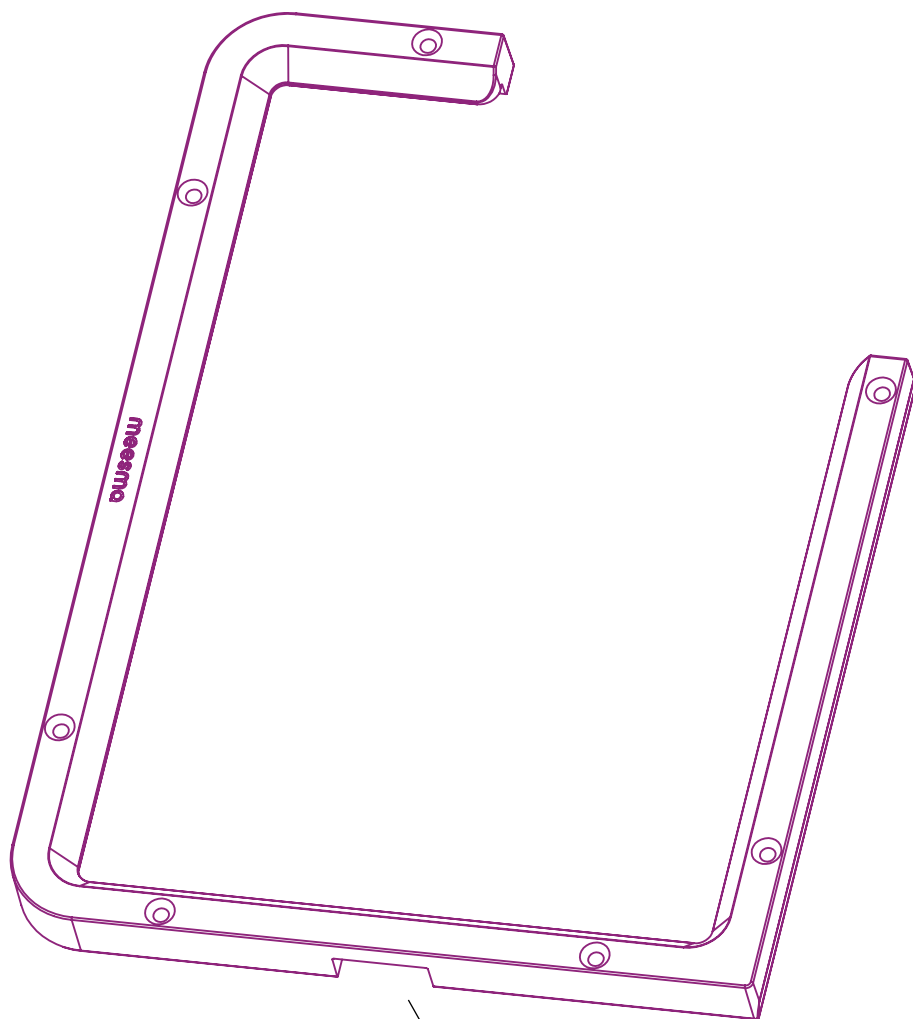


Adaptadores

meesma incluye 1 adaptador para acoplar un iPad.

Los adaptadores se ajustan a meesma con 7 tornillos.

El iPad se ajusta al meesma con los tornillos y la llave suministrados con el equipo.



Marco iPad

Batería y carga

Este dispositivo está equipado con un indicador de carga de batería de cuatro niveles.

Para cargar su dispositivo, conecte el cable USB-C a USB-C suministrado con el equipo al puerto de carga y a cualquier puerto USB-C compatible con IEC 60950-1 (5 V). Durante la carga del equipo, los indicadores verdes ubicados sobre los botones (X), (UV) y (||) se mantendrán encendidos. El estado de carga se muestra usando los LED's azules de forma parpadeante, los cuales corresponden al estado del nivel de carga total. Cuando la carga se haya completado, los cuatro indicadores LED se iluminarán. Una carga completa permitirá utilizar el dispositivo aproximadamente 2 a 4 horas, dependiendo del nivel de potencia utilizado.

Tras unos años de uso, es posible que desee reemplazar la batería, la cual sólo estará disponible en www.meesma.com o en un distribuidor autorizado de meesma. Para cambiar la batería, póngase en contacto con www.meesma.com o con su distribuidor.

Nunca, bajo ninguna circunstancia, abra los paneles de meesma. Si fuera necesaria una inspección, por favor póngase en contacto con su proveedor o un técnico debidamente cualificado.

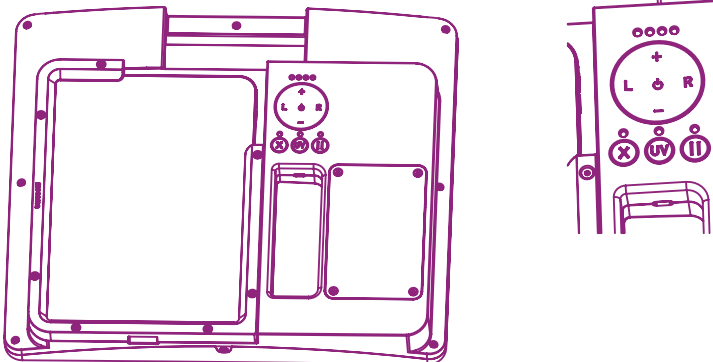
Solución de problemas consulte www.meesma.com para obtener la información más actualizada sobre resolución de problemas. Si su dispositivo requiere servicio técnico, visite www.meesma.com/sat/ o contacte a su distribuidor.

Cuidado y mantenimiento

ADVERTENCIA: No se permite la modificación de este equipo. Su dispositivo está diseñado para un funcionamiento sin problemas. Las reparaciones deben ser realizadas únicamente por personal de servicio técnico meesma cualificado.

La lente y paneles LED deben tratarse como un equipo fotográfico de alta calidad y debe limpiarse con un equipo de limpieza de lentes estándar y protegerse de productos químicos nocivos. No utilice productos de limpieza abrasivos ni sumerja el dispositivo en líquido. No esterilizar en autoclave.

PRECAUCIÓN: Este dispositivo utiliza una batería especializada de iones de litio de 11.1V 3.350mAh, la cual solo puede ser adquirida en www.meesma.com o en un distribuidor autorizado de meesma. En ningún caso debe usar otra batería que no sea la diseñada para esta unidad. Hacerlo podría dañarla.



Eliminación y reciclaje

Residuos:

Usted no debe deshacerse del aparato con los residuos habituales del hogar, lleve el conjunto o el elemento que decida eliminar a un punto de reciclaje autorizado.



Garantía y servicio

Estimado cliente,

Tras adquirir un equipo meesma, nos complace informarle que TechDerma, S.L. ofrece a sus clientes la seguridad de una garantía de fabricación del equipo, la cual se proporciona de acuerdo con las normas del país en el cual se vendió el dispositivo.

La garantía será de 3 años para un equipo nuevo, 2 años para la extensión de garantía y 12 meses para la batería, a contar desde la fecha de la factura de compra. Defectos causados por el uso o manejo inadecuado pueden causar la cancelación de la garantía.

En la web www.meesma.com/soporte tiene a su disposición la información correspondiente tanto al manual de uso, como a los términos, condiciones y coberturas de la garantía del dispositivo meesma.

Recuerde que, para hacer valer la garantía, es fundamental conservar la factura de compra.



Nos reservamos el derecho a mejorar o cambiar las imágenes, características técnicas y elementos incluidos sin previo aviso.

meesma